

## TELESKOBİK SİLİNDİR BOŞALTMA VALFİ DUAL OVERCENTER VALVES PILOT ASSISTED IN LINE VERSION WITH DOUBLE SECTION ON ONE SIDE

OWC / DE / SE - ... / LU - ...

### ÇALIŞMA / OPERATION

Bu valf; yön kontrol valfini by-pass ederek akışın yarısını veya yarısından fazlasını tanka aktarır. Silindirin dönüş hattını rahatlatarak sonuçta çalışma süresini ve aşırı yükte birlikte basınç düşüşlerini azaltır. Yukarıdaki özelliklerle yük tutma valfinin etkinliğini artırır. Büyük fark alanına sahip ve dolayısıyla büyük dönüş yağı hacmine sahip teleskobik silindirlere çok uygundur.

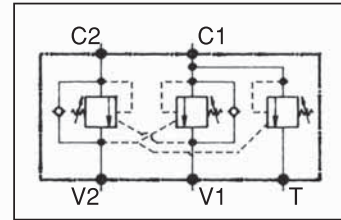
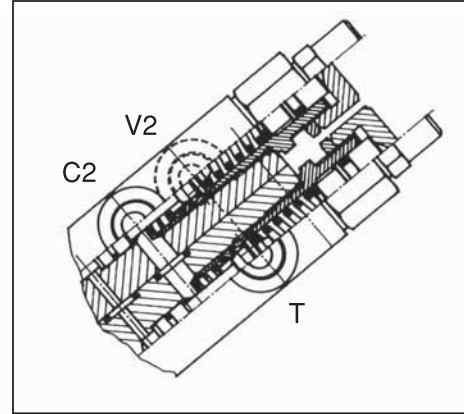
These valves enable to drain directly to tank half or more of the flow by passing the directional control valve, double the flow rate passing through the return line of the cylinder and consequently reduce operating time, peak loads and pressure drops, all the above features finally lead to enhance the counter balance valve efficiency. They are best suited to control telescopic cylinders with large differential area and consequently large volume of return oil.

NOT / NOTE:  
Valfler çalışma basıncından 1,3 kat daha düşük basınca ayarlanmalıdır.

Valve should be set at 1.3 times load induced pressure.

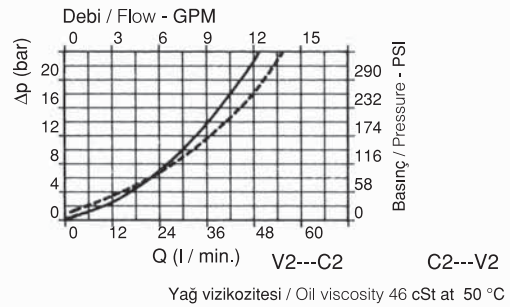
Max. Çalışma Basıncı:  $\frac{350 \text{ bar}}{1.3} = 270 \text{ bar}$   
Max. Working Pressure

Standardı alüminyum gövdedir, istenildiğinde çelik gövde de olabilir.  
Aluminium body valves as standard, steel body on request.



### HİDROLİK PERFORMANSLAR HYDRAULIC PERFORMANCE

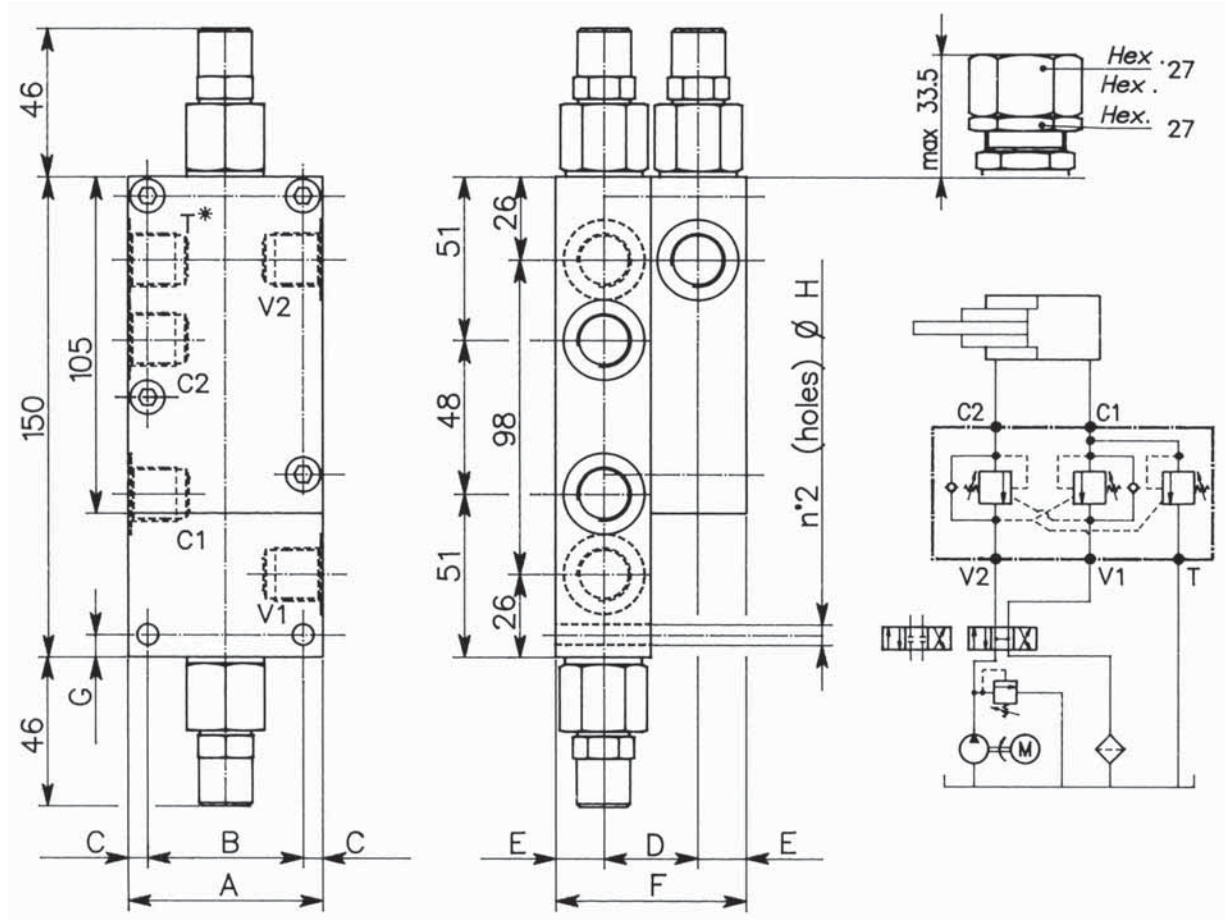
OWC / DE / SE - 38 / LU-...  
OWC / DE / SE - 12 / LU-...



### PERFORMANSLAR / PERFORMANCES

Max. basınç ayarı Max. setting pressure		350 bar 5000 PSI
Pilot oranı Pilot ratio		4.25 : 1
Yağ sıcaklığı Oil temperature	°C	-30 +80
Filtrasyon Filtration	micron	30

## GENEL, ÖLÇÜ, DEVRE ÖRNEĞİ OVERALL, DIMENSIONS, TYPICAL CIRCUIT EXAMPLE



VALF KODU VALVE CODE	A	B	C	D	E	F	G	H	Bağlantı Ölçüsü Port Size V2-V1-C1-C2-T GAS (BSP)	Nominal ölçü Rated Size DN	Max. Debi Max. Flow Rate l/min-GPM
OWC/DE/SE-38/L-...	60	48	6	29	15	59	7	6.5	3/8"	8	40-10
OWC/DE/SE-12/L-...	70	54	7	34	17.5	69	8	8.5	1/2"	10	60-15

VALF KODU VALVE CODE	Ayar Aralığı Setting Range 60 ÷ 350 bar	Ayar Aralığı Setting Range 30 ÷ 220 bar
OWC/DE/SE-38/LU	007	057
OWC/DE/SE-38/LU-RS	166	167
OWC/DE/SE-12/LU	012	062
OWC/DE/SE-12/LU-RS	168	169

Debi 5 l/dk. iken Std. Basınç değeri Std. bar setting (made at 5 l/1')	Max. min bar ayar aralığı Setting range min-max bar	Renk Colour
350	60 ÷ 350	Yeşil Green
220	30 ÷ 220	Sarı Yellow

SİPARİŞ KODU / ORDERING CODE

001		000
-----	--	-----